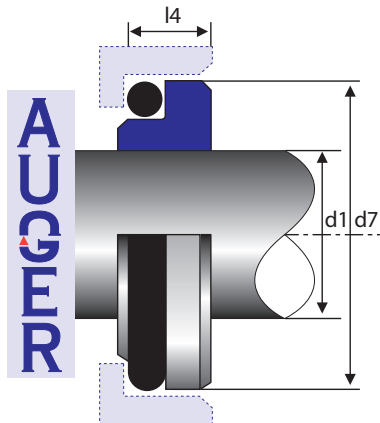
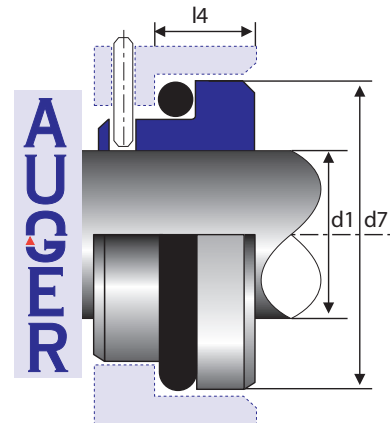


# ▶ OVERZICHT SEATS

## AG-DIN



## AG-DIN-INK



d1	d7	l4
10	21	7
11		
12	23	7
13		
14	25	7
15		
16	27	7
17		
18	33	10
19		
20	35	10
22	37	10
24	39	10
25	40	10
28	43	10
30	45	10
32	48	10
33	48	10
35	50	10
38	56	13
40	58	13
43	61	13
45	63	13
48	66	13
50	70	14
53	73	14
55	75	14
58	78	14
60	80	14
65	85	14
68	90	16
70	92	16
75	97	16
80	105	18
85	110	18
90	115	18
95	120	18
100	125	18

d1	d7	l4
20	35,00	10,00
22	37,00	10,00
24	39,00	10,00
25	40,00	10,00
28	43,00	10,00
30	45,00	10,00
32	48,00	10,00
33	48,00	10,00
35	50,00	10,00
38	56,00	11,00
40	58,00	11,00
43	61,00	11,00
45	63,00	11,00
48	66,00	11,00
50	70,00	13,00
53	73,00	13,00
55	75,00	13,00
58	78,00	13,00
60	80,00	13,00
63	83,00	13,00
65	85,00	13,00
68	90,00	15,00
70	92,00	15,00
75	97,00	15,00
80	105,00	15,50
85	110,00	15,50
90	115,00	15,50
95	120,00	15,50
100	125,00	15,50

**AUGER**<sub>N.V.</sub>

Kemelbeekstraat 30 - 2460 TIELEN - Belgium

T +32 (0)14 86 03 55 E info@auger.be W www.auger.be